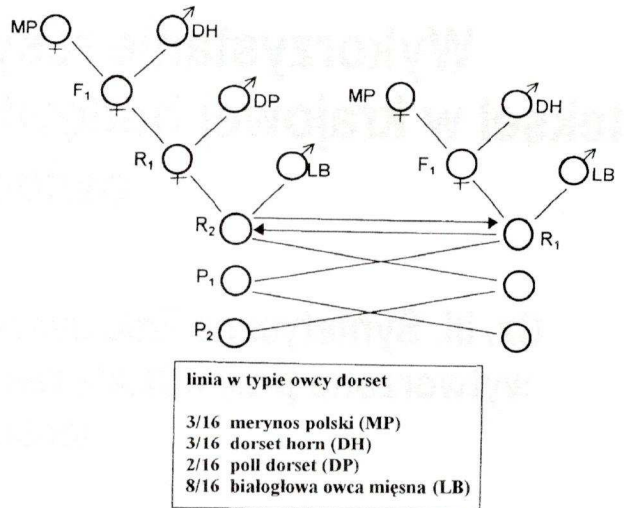


Rys. 2. Schemat wytworzenia syntetycznej linii pełno-mięsnej (Śliwa i wsp., 1988)

zwierzęta z dwóch syntetycznych linii owiec, wytworzonych na terenie Zakładów Doświadczalnych Akademii Rolniczej w Poznaniu: maciorki linii pełno-włnistej i tryki białogłowej linii mięsnej (Śliwa i Wójtowski, 1993; Wójtowski, 1999). Duży udział genetyczny wschodniofryzyjskiej owcy mlecznej w nowej populacji zwierząt wpływa na szybkie tempo wzrostu po-



Rys. 3. Schemat wytworzenia syntetycznej linii w typie owcy dorset (Gut i wsp., 1995)

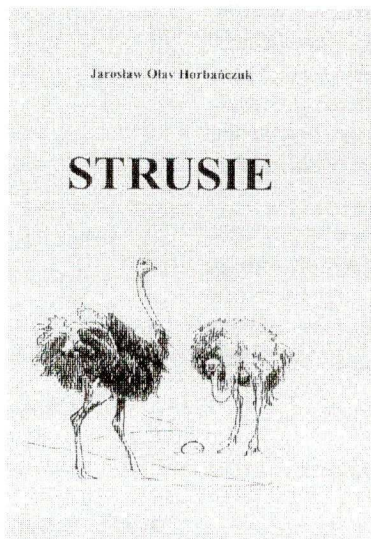
tomstwa w okresie odchowu jagniąt przy matkach (Wójtowski i Śliwa, 1988). Ponadto w wypadku produkcji mlecznych jagniąt rzeźnych daje możliwość doju maciorek (Wójtowski, 1999). W stadzie tej linii, liczącym 200 maciorek wpisanych do ksiąg zarodowych, produkcja jagniąt rzeźnych jest prowadzona zarówno przez kojarzenie maciorek z trykami tej samej

Nowe książki

Po burzliwym rozwoju hodowli strusi na przełomie XIX i XX wieku, obserwuje się ostatnio renesans tej egzotycznej gałęzi produkcji drobiarskiej. Niewątpliwą przyczyną jest popyt na chude, dietetyczne mięso, jak i histeria medialna mająca swe podłoże w trzech kolejnych aferach, tj. dioksynowej (1999 r.), BSE (2000 r.) i przyszycowej (2001 r.).

Okazało się, że te ptaki – rodem z Południowej Afryki – znakomicie znoszą niskie, zimowe temperatury, charakterystyczne dla Kanady, jak i Polski, gdzie się ostatnio znakomicie zaaklimatyzowały, dostarczając swym właścicielom cennych jaj, mięsa, skór, piór, a nawet rogowych pazurów. Nic dziwnego, że hodowcy, jak i wszyscy zainteresowani ich hodowlą oraz produkcją, usilnie poszukują rzetelnych informacji na ten temat. Dlatego też zainteresowaniem cieszy się kolejna, za każdym razem obszerniejsza (216 stron) pozycja podręcznikowa pt. **STRUSIE**, autorstwa **dr hab. Jarosława O. Horbańczuka**, wydana wspólnie przez Instytut Genetyki i Hodowli Zwierząt PAN, Polski Związek Hodowców Strusi i Przedsiębiorstwo „Alex Pack”.

Książkę wydano bardzo starannie, ilustrując ją 61 tabelami, 18 rycinami, 16 wykresami i 16 barwnymi fotografiami. Stanowi ona pełny zbiór informacji o strusiach i innych bezgrzebieniowcach, tj. emu i nandu. Rozpoczynając od ich pochodzenia i zoologicznej systematyki, Autor przedstawia aktualny stan produkcji tych ptaków na świecie. Bardzo interesujący jest rozdział, w którym opisano wszystkie ilościowe, jak i jakościowe aspekty wykorzystania strusich produktów, łącznie z wykorzystaniem tych ptaków w sporcie i agroturystyce. Kolejne rozdziały traktują o aktualnych tendencjach w chowie strusi na



świecie i w Polsce oraz o organizacji hodowli w kraju. Przedstawiono też zasady chowu wraz z opisem pomieszczeń, utrzymania piskląt, ptaków młodych i dorosłych, systemy żywienia i rodzaje pasz, zagadnienia rozrodu i użytkowania nieśnego. Opisano technikę sztucznych lęgów i rozwój zarodka, a także zasady pozyskiwania strusiego mięsa oraz piór i skór, przeanalizowano opłacalność chowu, omówiono zagadnienia profilaktyki i zabiegi weterynaryjne. W jednym z rozdziałów omówiono adaptację strusia do polskich warunków klimatycznych. Stosunkowo skromnie potraktowano zagadnienia hodowli strusi, choć w zasadzie trudno jeszcze mówić o konkretnych programach genetycznego doskonalenia tych ptaków.

Opracowanie kończy bogate piśmiennictwo, obejmujące 315 pozycji, oraz barwne fotografie. Czytelnik znajdzie też adresy 31 właścicieli stad strusi, do których może się zwrócić w sprawie zakupu jaj wylęgowych, strusich piskląt, młodych lub dorosłych ptaków, względnie zasięgnąć fachowej porady.

Na uwagę zasługuje znakomite opanowanie przez autora warsztatu pisarskiego, Jego rzetelna wiedza na wszystkie tematy związane z gospodarskim wykorzystaniem strusi oraz duża umiejętność przybliżania Czytelnikowi skomplikowanych niekiedy zagadnień. Książka ta winna znaleźć się w bibliotece każdej średniej szkoły rolniczej, wyższej uczelni i instytutu naukowego związanego z rolnictwem, a przede wszystkim w rękach aktualnych i potencjalnych hodowców i producentów tych ptaków. Książkę (w cenie 65 zł) można nabyć u Autora (tel. 0-22 7561711 do 18 lub 0-22 7561428, kom. 0608229528), przez Internet (olav.rocketmail.com) lub w biurze Polskiego Związku Hodowców Strusi w godz. 8⁰⁰-16⁰⁰, tel. 0-56 6887162.

Prof. dr hab. Stanisław Węzyk